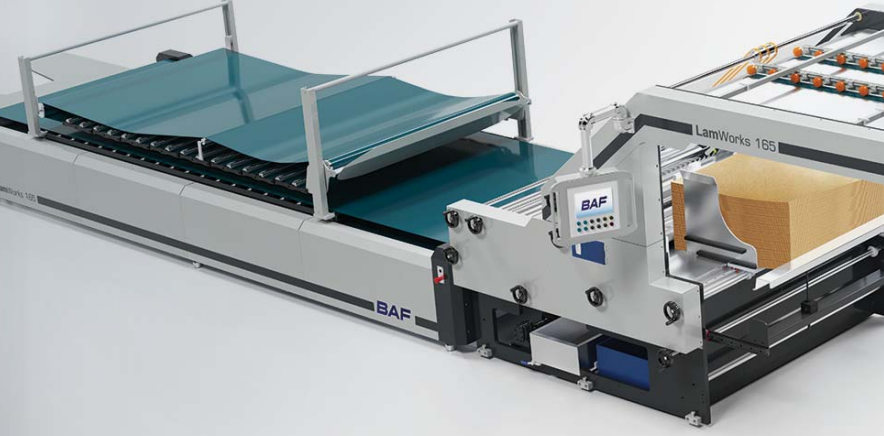


BAF



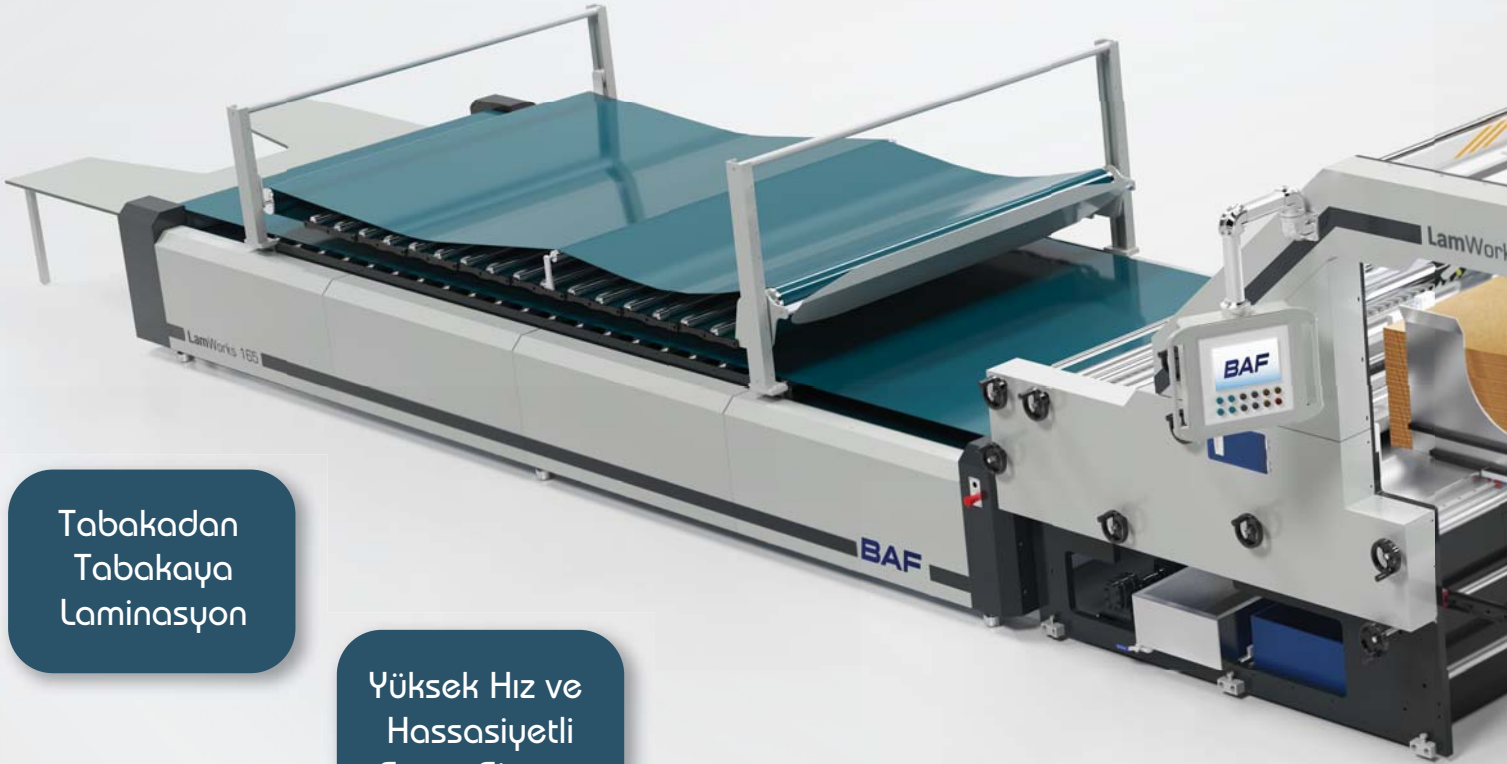
LamWorks

Litho-Lamination Technologies

TÜRKİYE'NİN İLK VE TEK
SERVO SİSTEM OTOMATİK LAMİNASYON HATTI

BAF

TÜRKİYE'DE



Tabakadan
Tabakaya
Laminasyon

Yüksek Hız ve
Hassasiyetli
Servo Sistem

Tam Otomatik
İş Değişimi

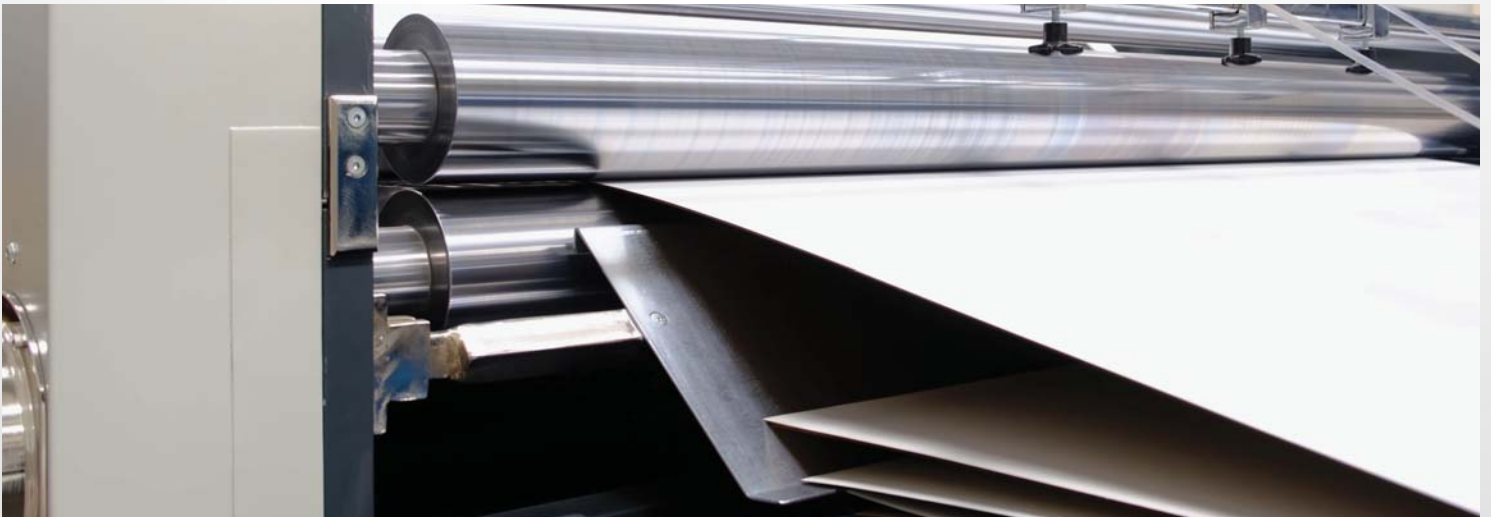
Tasarruflu ve
Otomatik Kontrollü
Tutkal Sistemi

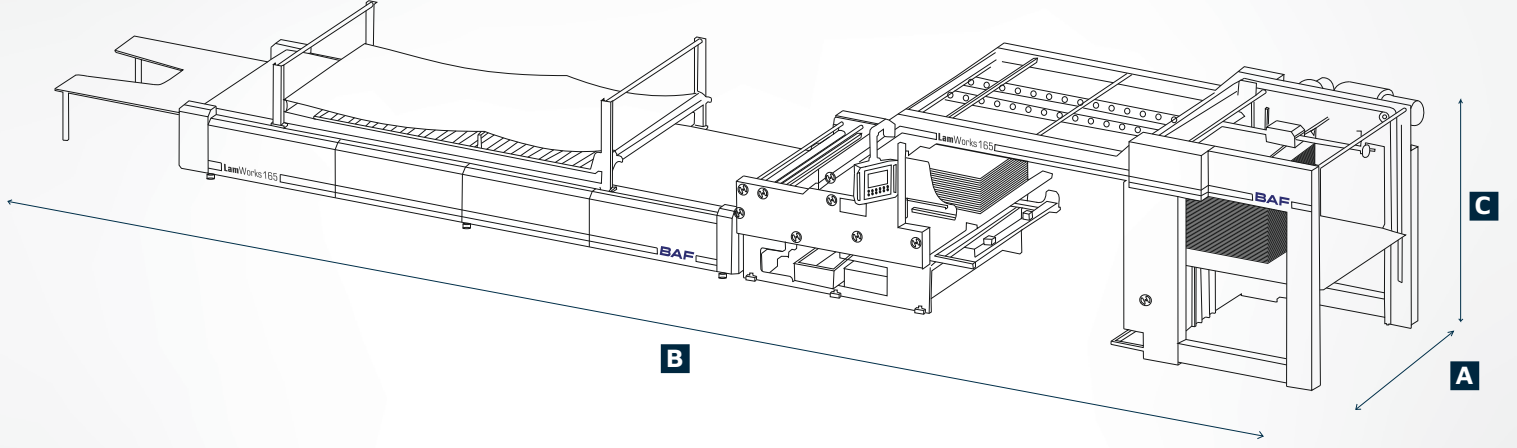


İLK VE TEK



BAF





LamWorks 145/165 FA

Ölçü Formatı

Size Format

Tabaka boyutları, Maks.
Sheet sizes, Max.

1450mm x 1450mm / 1650mm x 1650mm

Tabaka boyutları, min
Sheet sizes, Min.

500mm x 500mm

Tabaka Özellikleri

Stock Specs

Baskılı Tabaka
Printed Sheet

200-500 gr/m²

Tek dalga
Single Flute

F-E-B-C

ÇiftDalga
Double Flutes

EE-EB-BC-CC

Laminasyon Aralığı
Base Material

0,7-10 mm

Hız-Hassasiyet

Speed-Accuracy

Tabaka Hızı (ad/s)
Sheet Speed (p/h)

6.000

Laminasyon Hızı (m/dk)
Lamination Speed (m/m)

100

Laminasyon Hassasiyeti
Lamination Accuracy

+/- 2mm

Makine Kurulum Ölçüleri

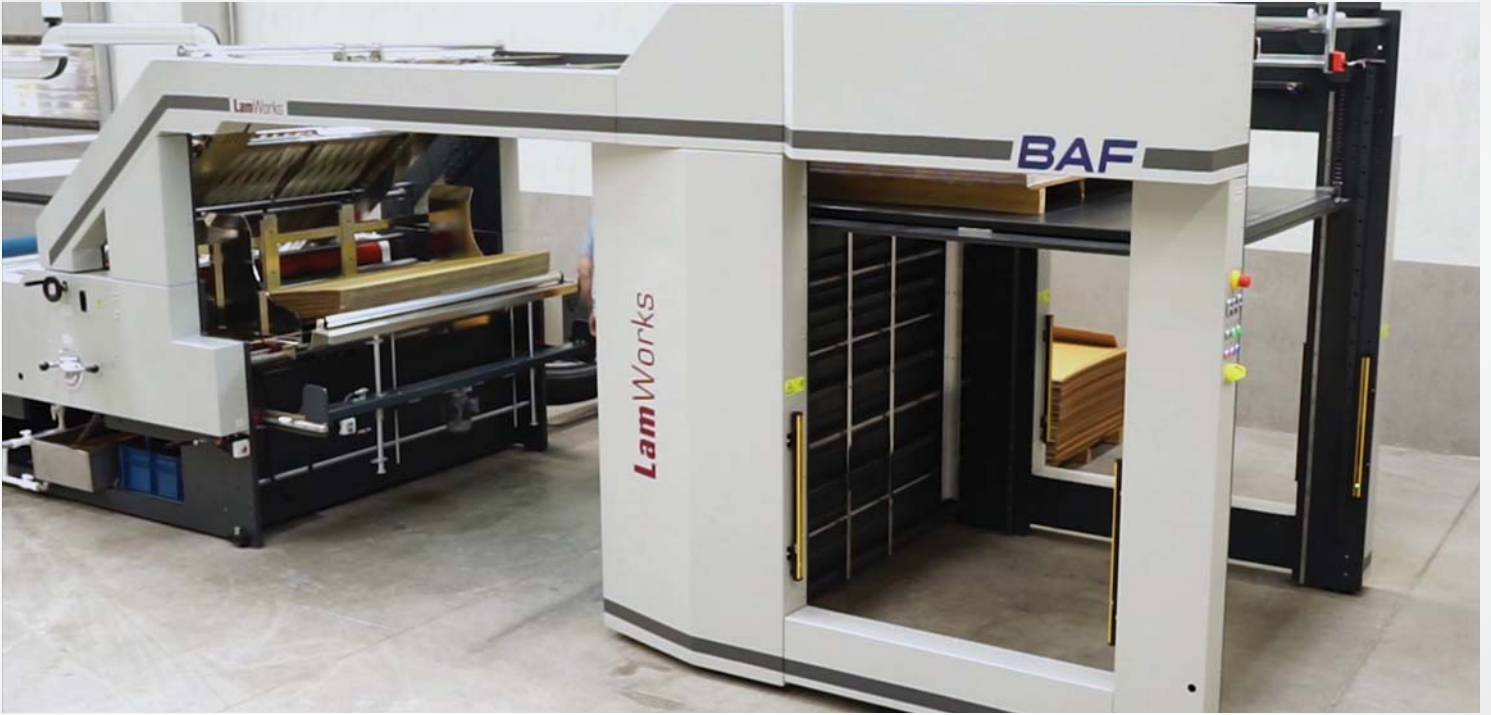
Measurement

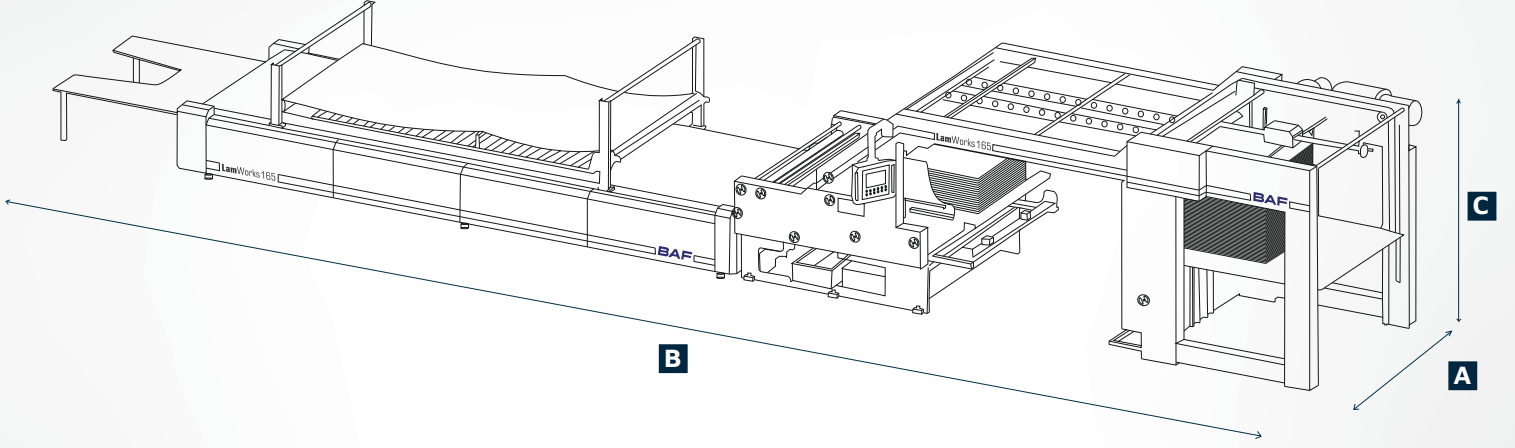
A 2820 MM

B 14.700 MM

C 2440 MM

BAF





LamWorks 145/165 FA+

Ölçü Formatı

Size Format

Tabaka boyutları, Maks.
Sheet sizes, Max.

1450mm x 1450mm / 1650mm x 1650mm

Tabaka boyutları, min
Sheet sizes, Min.

500mm x 500mm

Tabaka Özellikleri

Stock Specs

Baskılı Tabaka
Printed Sheet

200-500 gr/m²

Tek dalga
Single Flute

F-E-B-C

ÇiftDalga
Double Flutes

EE-EB-BC-CC

Laminasyon Aralığı
Base Material

0,7-10 mm

Hız-Hassasiyet

Speed-Accuracy

Tabaka Hızı (ad/s)
Sheet Speed (p/h)

7.000

Laminasyon Hızı (m/dk)
Lamination Speed (m/m)

120

Laminasyon Hassasiyeti
Lamination Accuracy

+/- 1,5mm

Makine Kurulum Ölçüleri

Measurement

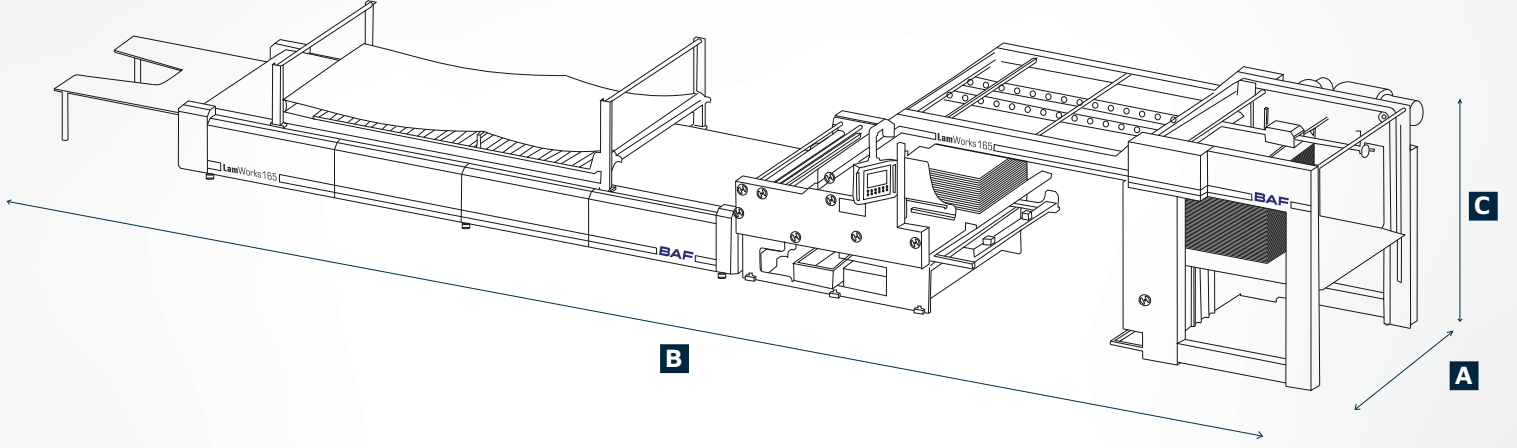
A 2820 MM

B 14.700 MM

C 2440 MM

BAF





LamWorks 165 Pro

Ölçü Formatı

Size Format

Tabaka boyutları, Maks.
Sheet sizes, Max.

1650mm x 1650mm

Tabaka boyutları, min
Sheet sizes, Min.

500mm x 500mm

Tabaka Özellikleri

Stack Specs

Baskılı Tabaka
Printed Sheet

180-500 gr/m²

Tek dalga
Single Flute

F-E-B-C

ÇiftDalga
Double Flutes

EE-EB-BC-CC

Laminasyon Aralığı
Base Material

0,7-10 mm

Hız-Hassasiyet

Speed-Accuracy

Tabaka Hızı (ad/s)
Sheet Speed (p/h)

10.000

Laminasyon Hızı (m/dk)
Lamination Speed (m/m)

200

Laminasyon Hassasiyeti
Lamination Accuracy

+/- 1mm

Makine Kurulum Ölçüleri

Measurement

A 2820 MM

B 14.700 MM

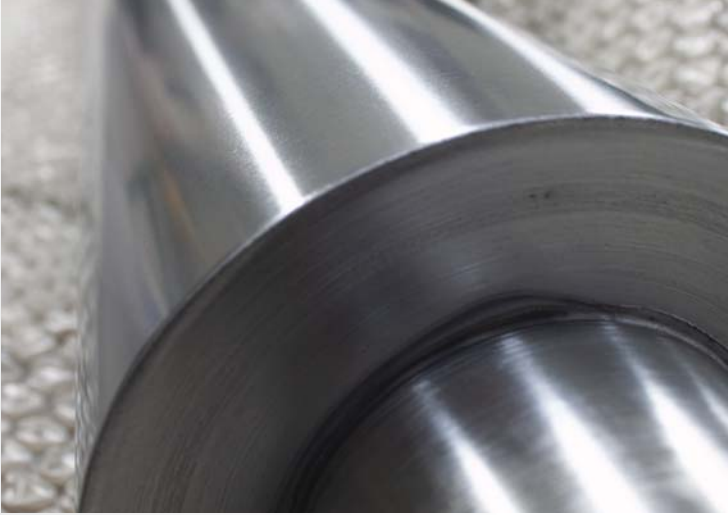
C 2440 MM



Rijit ve Sağlam Şase Yapısı



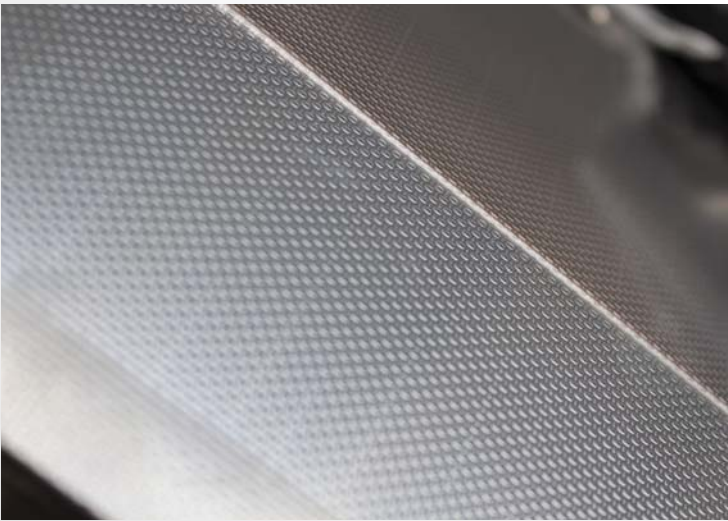
Fırınlı Akrilik Boya



Ø 125mm-100 Micron Kromlu Merdaneler



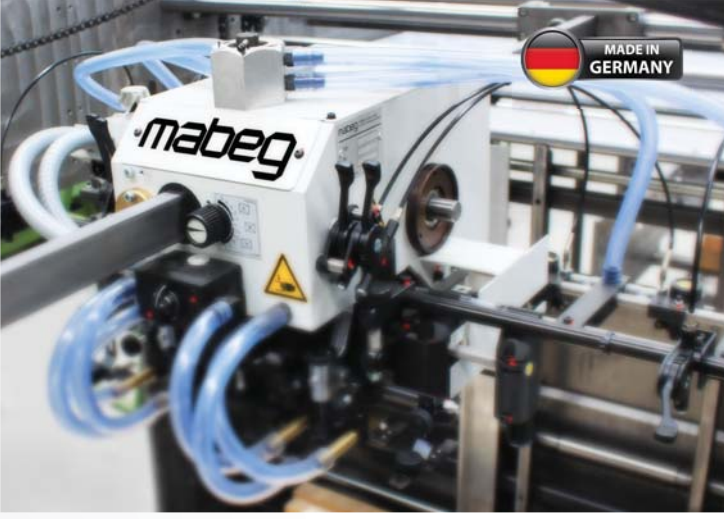
Tramlı Merdane



Paslanmaz Temas Yüzeyleri



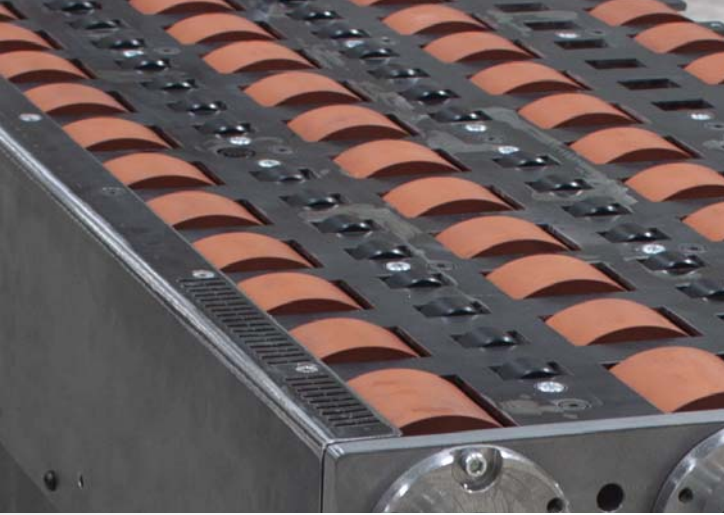
Tam Otomatik Ayar Değişimi



Servo Tahrikli Besleyici (MABEG)



Yüksek Verimli Kompresör (BECKER)



Servo Tahrikli Yüksek Hızlı Besleyici



Yüksek Performanslı Son Nesil
Siemens Servo Motorlar



Yüksek Verimli ve Ömür Boyu
Bakım Gerektirmeyen Redüktörler



S7-1500 Technology CPU Motion Controller
(Siemens)

Elektor
airsystems gmbh

PPG

FAG

SKF

WINKEL

BECKER

rexroth
A Bosch Company



WITTENSTEIN

SIEMENS

BAF

mabeg
MABEG Systems GmbH

ABB

SICK

MURR
ELEKTRONIK

EATON

RITTAL

ÇÖZÜM ORTAKLARIMIZ...

LamWorks

BAF MAKİNE ENDÜSTRİ A.Ş.

📍 Fevziçakmak Mah. Kobisan 3 San. Sıla Cad. 71/H-G
42210 Karatay/Konya/TURKEY

☎️ +90 332 606 08 08

✉️ baf@bafendustri.com.tr

🌐 www.bafendustri.com.tr



LamWorks™ bir BAF markasıdır.

